



## 14210 BENUTZERHANDBUCH

Lieber Kunde: Danke für den Kauf dieses Produktes.

Bitte lesen Sie das Benutzerhandbuch sorgfältig, bevor Sie den Artikel benutzen.  
Bewahren Sie das Benutzerhandbuch zum Nachschlagen auf.

## 14210 MANUEL DE L'UTILISATEUR

Cher client : Nous vous remercions d'avoir acheté ce produit.

Veuillez lire attentivement le manuel d'utilisation avant d'utiliser l'article.  
Conservez le manuel d'utilisation pour toute référence ultérieure.

## 14210 USER MANUAL

Dear Customer: Thank you for purchasing this product.

Please read the user manual carefully before using the product.  
Keep the user manual for future reference.



## Einführung

Sehr geehrter Kunde,  
mit dem Kauf dieses Produktes haben Sie eine sehr gute Entscheidung getroffen. Wir sind uns sicher, dass Sie sehr viel Freude an diesem nach wenigen Handgriffen fahrbereiten Modell haben werden.  
Wir danken Ihnen und wünschen Ihnen viel Spaß.

Sie haben ein Qualitätsprodukt aus dem Hause s-idee erworben, das unseren strengen Tests und Qualitäts-Standards entspricht.

Diese Bedienungsanleitung ist Bestandteil dieses Geräts. Sie enthält wichtige Hinweise zur Inbetriebnahme und Handhabung. Bewahren Sie sie deshalb gut auf und liefern Sie sie mit, wenn Sie dieses Produkt an Dritte weitergeben.

Dieses Elektro-Modell entspricht dem heutigen Stand der Technik und erfüllt die Anforderungen der geltenden nationalen und europäischen Richtlinien. Die Konformität wurde nachgewiesen, die entsprechenden Erklärungen und Unterlagen sind beim Hersteller hinterlegt. Um diesen Zustand zu erhalten und einen gefahrlosen Betrieb sicherzustellen, müssen Sie als Anwender diese Bedienungsanleitung beachten!

Bei Fragen wenden Sie sich an die  
Tel.Nr.: +4932127243547  
oder per Email an: info@s-idee.de

Lesen Sie folgende Bedienungsanleitung vor Inbetriebnahme genau durch. Sie zeigt Ihnen nicht nur die richtige Inbetriebnahme, sondern hilft Ihnen gleichzeitig bei der Bedienung des Modells.

## Bestimmungsgemäße Verwendung

Das Produkt ist ein Modellbaufahrzeug, welches über eine Funk-Fernsteueranlage (im Lieferumfang) ferngesteuert werden kann.

**Beachten Sie, dass der Betrieb von funk-ferngesteuerten Produkten den Bestimmungen des jeweiligen Landes unterliegt.**

Die zum Modell gehörige Fernsteueranlage ist ausschließlich zur Verwendung mit Modellfahrzeugen bestimmt. Versuchen Sie nicht, sie zur funkgesteuerten Bedienung anderer Geräte einzusetzen.

## Sicherheits- und Gefahrenhinweise

**Bei Sach- und Personenschäden, die durch unsachgemäße Handhabung oder Nichtbeachtung dieser Montage- und Bedienungsanleitung verursacht werden, übernehmen wir keine Haftung.**

**In solchen Fällen, und bei Eingriffen in den Motor oder Schäden, die durch Nichtbeachten der Wartungs- und Betriebsmittelvorgabe entstanden sind, erlischt jeder Garantieanspruch.**

Um einen gefahrlosen Betrieb sicherzustellen, müssen Sie als Anwender diese Montage- und Bedienungsanleitung beachten.

**Von der Garantie ausgeschlossen sind ferner normaler Verschleiß im Betrieb und Unfallschäden. Für Folgeschäden übernehmen wir keine Haftung!**

- Der unsachgemäße Betrieb kann schwerwiegende Personen- und Sachschäden verursachen.
- Lassen Sie das Verpackungsmaterial nicht achtlos liegen. Plastikfolien/-tüten, Styroporreste, etc. könnten für Kinder zu einem gefährlichen Spielzeug werden.
- Aus Sicherheits- und Zulassungsgründen (CE) ist das eigenmächtige Umbauen und/oder Verändern des Modells oder seiner Zubehörteile nicht gestattet.
- Funk-Ferngesteuerte Modelle sind kein Spielzeug. Kinder unter 14 Jahren sollten das Modell nur unter Aufsicht eines Erwachsenen benutzen.
- Gehen Sie kein Risiko ein! Ihre eigene Sicherheit und die Ihres Umfeldes liegt alleine in Ihrem verantwortungsbewussten Umgang mit dem Modell.
- Fahren Sie nur, solange Sie direkten Sichtkontakt zum Modell haben. Fahren Sie deshalb auch nicht bei Nacht.
- Fahren Sie nur, wenn Ihre Reaktionsfähigkeit uneingeschränkt gegeben ist. Müdigkeit, Alkohol- oder Medikamenten-Einfluss kann zu Fehlreaktionen führen und schwere Sachoder Personenschäden nach sich ziehen.
- Beachten Sie, dass dieses Modellfahrzeug nicht auf öffentlichen Straßen und Wegen gefahren werden darf. Betreiben Sie es nur auf privaten oder extra zu diesem Zweck ausgewiesenen Plätzen.
- Fahren Sie nicht auf Tiere oder Menschen zu.
- Fahren Sie nicht bei Regen, durch nasses Gras, Wasser, Schlamm oder Schnee. Das Modell ist nicht wasserdicht.
- Vermeiden Sie auch das Fahren bei sehr niedrigen Außentemperaturen. Bei Kälte kann der Kunststoff der Karosserie an Elastizität verlieren; dann führen auch kleine Unfälle zu Schäden am Modell.
- Prüfen Sie vor dem Betrieb stets am stehenden Modell, ob es wie erwartet auf die Fernsteuerbefehle reagiert.
- Stellen Sie vor dem Betrieb sicher, dass die Akkus im Empfänger nicht unerwartet zu schwach werden und dass Sie dadurch die Kontrolle über Ihr Modell verlieren könnten.
- Stellen Sie vor jeder Inbetriebnahme sicher, dass innerhalb der Reichweite Ihrer Sender/Empfänger-Anlage keine weiteren Modelle auf der gleichen Frequenz betrieben werden. Sie könnten die Kontrolle über Ihr Modell verlieren.
- Lassen Sie immer den Fernsteuersender eingeschaltet, solange das Modell in Betrieb ist. Zum Abstellen des Modells schalten Sie immer erst das Modell ab, dann den Sender.
- Sollten sich Fragen ergeben, die nicht mit Hilfe der Bedienungsanleitung abgeklärt werden können, so setzen Sie sich bitte mit unserer technischen Auskunft oder einem anderen Fachmann in Verbindung.
- Beachten Sie auch die Sicherheitshinweise in den einzelnen Kapiteln dieser Anleitung.

## Hinweise zum Umgang mit Akkus und Batterien

### ACHTUNG: bitte beachten

nach jeder Nutzung bitte den Akku min. 30 min abkühlen lassen, damit dieser nicht überhitzt wird. Erst dann kann der Akku erneut aufgeladen werden. Falls dies nicht beachtet wird, kann es zu einer Explosion des Akkus führen und Verletzungen und sogar zu einem Feuer führen.

Laden Sie Akkus nur unter ständiger Beaufsichtigung auf. Den Akku nur auf einer feuerfesten Unterlage aufladen. Der Hersteller übernimmt für diese Schäden keinerlei Haftung und Verantwortung darüber.

- Als Spannungsquelle dürfen nur die mitgelieferten oder bauart-ähnliche Batterien oder Akkus verwendet werden.
- Versuchen Sie keinesfalls, herkömmliche Batterien wieder aufzuladen. Dies könnte schlimmstenfalls zur Explosion führen. Prüfen Sie, ob tatsächlich Akkus im Gerät eingelegt sind, bevor Sie es mit dem Ladegerät verbinden.
- Mischen Sie niemals Akkus mit Batterien.
- Verwenden Sie keine Batterien oder Akkus mit unterschiedlichen Ladezuständen. Die schwächeren Akkus / Batterien (oder die Akkus mit geringerer Kapazität) könnten tiefentladen werden und somit auslaufen.
- Soll ein anderes als das mitgelieferte Ladegerät verwendet werden, so dürfen nur Ladegeräte verwendet werden die für diesen Verwendungszweck und für die technischen Spezifikationen der verwendeten Akkus geeignet sind.
- Bei längerem Nichtgebrauch sind Akkus oder Batterien im Modell und der Fernsteuerung stets zu entfernen.

### Produktmerkmale

- Elektro Modell 14210 wie beschrieben
- Betriebsbereite Fernsteueranlage
- Elektromotor

### Lieferumfang

- Wie im gekauften Artikel beschrieben

### Wartung und Pflege

Das Modell und seine Zubehörteile dürfen nur äußerlich mit einem weichen, trockenen Tuch oder Pinsel gereinigt werden. Verwenden Sie auf keinen Fall aggressive Reinigungsmittel oder chemische Lösungen, da sonst die Oberfläche des Gehäuses beschädigt werden könnte und gesundheitsschädliche oder explosive Dämpfe entstehen könnten.

### Umwelthinweis

Sollte das Modell oder eines seiner Zubehörteile nicht mehr funktionstüchtig und eine Reparatur nicht mehr möglich sein, beachten Sie beim Entsorgen bitte die allgemein geltenden gesetzlichen Bestimmungen. Beachten Sie, dass sich Batterien oder Akkus im Modell und in der Fernbedienung befinden.

### Entsorgung von gebrauchten Batterien/Akkus



Als Endverbraucher sind Sie gesetzlich (Batterieverordnung) zur Rückgabe aller gebrauchten Batterien und Akkus verpflichtet. Eine Entsorgung über den Hausmüll ist untersagt! Schadstoffhaltige Batterien/Akkus sind mit nebenstehenden Symbolen gekennzeichnet, die auf das Verbot der Entsorgung über den Hausmüll hinweisen. Die Bezeichnungen für das ausschlaggebende Schwermetall sind Cd = Cadmium, HG = Quecksilber, Pb = Blei. Verbrauchte Batterien/Akkus/Knopfzellen können Sie unentgeltlich bei den Sammelstellen Ihrer Gemeinde, unseren Filialen oder überall dort

abgeben, wo Batterien/Akkus/Knopfzellen verkauft werden!

Sie erfüllen damit die gesetzlichen Verpflichtungen und leisten Ihren Beitrag zum Umweltschutz!

### Technische Daten

Klassifizierung RC-Elektro-Modell mit Elektromotor  
Sendefrequenz 2,4 Ghz  
Antrieb Elektromotor  
Stromversorgung Sender 2 x Mignonzelle, Typ AA / 1,5 V nicht enthalten  
Stromversorgung Antrieb Akkupack 7,4V 2000mAh 15C

### Konformitätserklärung

Hiermit erklärt s-idee, dass der Funkanlagentyp 14210 der Richtlinie 2014/53/EU entspricht. Der vollständige Text der EU-Konformitätserklärung ist unter [www.s-idee.de](http://www.s-idee.de) verfügbar. Diese Bedienungsanleitung ist eine Publikation der Fa. s-idee, Im Bühl 5, 73432 Aalen. Die ausführliche Konformitätserklärung kann jederzeit per Email unter [info@s-idee.de](mailto:info@s-idee.de) angefordert werden.



Diese Bedienungsanleitung entspricht dem technischen Stand bei Drucklegung. Änderung in Technik und Ausstattung vorbehalten.

Copyright by s-idee.de

## Elektro- und Elektronikgeräte Informationen für private Haushalte

Das Elektro- und Elektronikgerätegesetz (ElektroG) enthält eine Vielzahl von Anforderungen an den Umgang mit Elektro- und Elektronikgeräten. Die wichtigsten sind hier zusammengestellt:

### 1. Getrennte Erfassung von Altgeräte

Elektro- und Elektronikgeräte, die zu Abfall geworden sind, werden als Altgeräte bezeichnet. Besitzer von Altgeräten haben diese einer vom unsortierten Siedlungsabfall getrennten Erfassung zuzuführen. Altgeräte gehören insbesondere nicht in den Hausmüll, sondern in spezielle Sammel- und Rückgabesysteme.

### 2. Batterien und Akkus sowie Lampen

Besitzer von Altgeräten haben Altbatterien und Altakkumulatoren, die nicht vom Altgerät umschlossen sind, sowie Lampen, die zerstörungsfrei aus dem Altgerät entnommen werden können, im Regelfall vor der Abgabe an einer Erfassungsstelle vom Altgerät zu trennen. Dies gilt nicht, soweit Altgeräte einer Vorbereitung zur Wiederverwendung unter Beteiligung eines öffentlich-rechtlichen Entsorgungsträgers zugeführt werden.

### 3. Möglichkeiten der Rückgabe von Altgeräten

Besitzer von Altgeräten aus privaten Haushalten können diese bei den Sammelstellen der öffentlich-rechtlichen Entsorgungsträger oder bei den von Herstellern oder Vertriebern im Sinne des ElektroG eingerichteten Rücknahmestellen unentgeltlich abgeben.

BRücknahmepflichtig sind Geschäfte mit einer Verkaufsfläche von min. 400qm für Elektro- und Elektronikgeräte sowie diejenigen Lebensmittelgeschäfte mit einer Gesamtverkaufsfläche von min. 800qm, die mehrmals pro Jahr oder dauerhaft Elektro- und Elektronikgeräte anbieten und auf dem Markt bereitstellen. Dies gilt auch bei Vertrieb unter Verwendung von Fernkommunikationsmitteln, wenn die Lager- und Versandflächen für Elektro- und Elektronikgeräte min. 400qm betragen oder die gesamten Lager- und Versandflächen min. 800qm betragen.

Verreiber haben die Rücknahme grundsätzlich durch geeignete Rückgabemöglichkeiten in zumutbarer Entfernung zum jeweiligen Endnutzer zu gewährleisten.

Die Möglichkeit der unentgeltlichen Rückgabe eines Altgerätes besteht bei rücknahmepflichtigen Vertriebern unter anderem dann, wenn ein neues gleichartiges Gerät, das im Wesentlichen die gleichen Funktionen erfüllt, an einen Endnutzer abgegeben wird. Wenn ein neues Gerät an einen privaten Haushalt ausgeliefert wird, kann das gleichartige Altgerät auch dort zur unentgeltlichen Abholung übergeben werden; dies gilt bei einem Vertrieb unter Verwendung von Fernkommunikationsmitteln für Gerät der Kategorien 1, 2 oder 4 gemäß § 2 Abs. 1 ElektroG, nämlich „Wärmeüberträger“, „Bildschirmgeräte“ oder Großgeräte (letztere mit mindestens einer äußeren Abmessung über 50 cm). Zu einer entsprechenden Rückgabe-Absicht werden Endnutzer beim Abschluss eines Kaufvertrages befragt. Außerdem besteht die Möglichkeit der unentgeltlichen Rückgabe bei Sammelstellen der Verreiber unabhängig vom Kauf eines neuen Gerätes für solche Altgeräte, die in keiner äußeren Abmessung größer als 25cm sind, und zwar beschränkt auf drei Altgeräte pro Geräteart.

### 4. Datenschutz-Hinweis

Altgeräte enthalten häufig sensible personenbezogene Daten. Dies gilt insbesondere für Geräte der Informations- und Telekommunikationstechnik wie Computer, Smartphones, Speicherkarten. Bitte beachten Sie in Ihrem eigenen Interesse, dass für die Löschung der Daten auf den zu entsorgenden Altgeräten jeder Endnutzer selbst verantwortlich ist.

### 5. Bedeutung des Symbols „durchgestrichene Mülltonne“



Das auf Elektro- und Elektronikgeräten regelmäßig abgebildete Symbol einer durchgestrichenen Mülltonne weist darauf hin, dass das jeweilige Gerät am Ende seiner Lebensdauer getrennt vom unsortierten Siedlungsabfall zu erfassen ist.

Dieses Produkthandbuch ist nur als Referenz gedacht. Wir behalten uns das Recht vor, Änderungen oder Anpassungen am Produkt ohne vorherige Ankündigung vorzunehmen. Bitte beachten Sie die offiziellen Informationen.

## Warnung!

Erstickungsgefahr! Dieses Produkt enthält kleine Teile. Nicht geeignet für Kinder unter 3 Jahren. Dieses Produkt enthält elektrische Bauteile und sollte stets trocken gehalten werden. Überprüfen Sie regelmäßig das Kabel des Ladegeräts, den Stecker, das Gehäuse und andere Teile auf Schäden. Verwenden Sie das Gerät nicht, wenn Teile beschädigt sind.

## Warnhinweise und Vorsichtsmaßnahmen

1. kleine abnehmbare Teile sollten sicher und außerhalb der Reichweite von Kindern aufbewahrt werden.
2. Schalten Sie das Modell bei Störungen aus und versuchen Sie es an einem anderen Ort erneut.
3. Wenn die Batterien schwach sind, funktioniert der Sender nicht richtig. Bitte ersetzen Sie die Batterien.
4. Bitte entsorgen Sie alte/verbrauchte Batterien auf sichere Weise. Bitte nehmen Sie Rücksicht auf die Umgebung!
5. Bitte lagern Sie das RC-Modell an einem kühlen, trockenen Ort.
6. Setzen Sie es nicht dem Feuer oder hohen Temperaturen aus und lagern Sie es nicht an einem feuchten Ort.
7. Wenn der Akku nass geworden ist, wischen Sie ihn bitte sofort mit einem weichen, trockenen Tuch ab.
8. Wenn das Modell für eine lange Zeit nicht verwendet wird, heben Sie bitte das Chassis und lassen Sie die Räder in der Luft hängen.

## Vorsichtsmaßnahmen für die Batterie Verwendung

1. Der Sender verwendet 2x1,5V "AA"-Batterien.
2. Achten Sie beim Auswechseln der Batterien auf die richtige Polarität.
3. Wiederaufladbare Batterien sollten unter Aufsicht von Erwachsenen aufgeladen werden.
4. Alte und neue Batterien dürfen nicht gemischt werden. Mischen Sie keine Alkalibatterien, Standardbatterien (Kohle-Zink-Batterien) oder wiederaufladbare Batterien.
5. Entfernen Sie das Modell, wenn die Batterien verbraucht sind.
6. Entsorgen Sie entladene Batterien sicher. 7!
7. Schließen Sie keine Pole kurz. 8.
8. Versuchen Sie nicht, nicht wiederaufladbare Batterien aufzuladen. 9.
9. Nehmen Sie den Akku beim Laden aus dem Modell. 10.
10. Den Akku nicht ins Feuer oder Wasser werfen.
11. Die Nenneingangsspannung des Batterieladegeräts muss für Ihre Netzspannung geeignet sein.
12. Es ist normal, dass das Ladegerät und der Akku während des Ladevorgangs warm werden.
13. Verschlucken Sie den Akku nicht!
14. Nur an einem kühlen, trockenen und lichtgeschützten Ort und außerhalb der Reichweite von Kindern aufbewahren!
15. Sollte Batterieflüssigkeit in Ihre Augen gelangen, spülen Sie sie sofort aus und suchen Sie einen Augenarzt auf.

## Sicherheitsvorkehrungen

- Dies ist ein funkgesteuertes Modell, kein Spielzeug!
- Um das Auto genießen zu können, müssen Sie den Zusammenbau vor der Inbetriebnahme abschließen. Bitte führen Sie nach dem Betrieb eine Routinewartung durch. Ersatzteile und optionale Teile können separat erworben werden.
- Die unsachgemäße Verwendung von Alkali- oder wiederaufladbaren Batterien kann die Fahrzeugelektronik oder das Radio beschädigen.

**Für einen sicheren Betrieb des Fahrzeugs. Beachten Sie unbedingt die folgenden Punkte:**



Beachten Sie die folgenden Punkte, um Unfälle mit dem Fahrzeug und Personen zu vermeiden.



- Lesen Sie die Bedienungsanleitung sorgfältig durch, bevor Sie das Gerät in Betrieb nehmen. Neue Benutzer sollten sich von jemandem mit viel Erfahrung beraten lassen, um das Modell richtig zusammenzubauen.



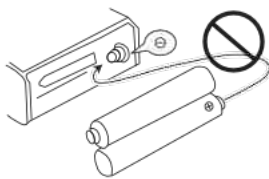
- Schneidwerkzeuge, Zangen und Schraubendreher müssen mit Vorsicht gehandhabt werden.



- Da dieses Produkt kleine scharfe Teile enthält, sollten Sie es nur außerhalb der Reichweite von Kindern zusammenbauen und aufbewahren.



- Setzen Sie dieses Produkt nicht Hitze, Feuchtigkeit oder direktem Sonnenlicht aus.



- Schließen Sie den Akku nicht verkehrt herum an und nehmen Sie ihn nicht auseinander. Dies kann zu Schäden und Auslaufen führen.

- Schalten Sie den Empfänger und den Sender immer aus, wenn sie nicht benutzt werden. Trennen Sie außerdem die Batterien aus dem Modell und dem Sender und nehmen Sie sie heraus. Dies kann zu Gefahren wie Überhitzung und Auslaufen führen.

## Sicherer Betrieb des Modells

**!** Betreiben Sie das Modell nicht an den folgenden Orten und in den folgenden Situationen. (Nichtbeachtung kann zu einem Unfall führen!)

- Betreiben Sie das Modell an einem geräumigen und sicheren Ort! Betreiben Sie das Modell nicht:
  1. Auf Straßen!
  2. In der Nähe von Kindern und Orten, an denen sich viele Menschen aufhalten
  3. In Wohngebieten und Parks
  4. Betreiben Sie das Modell nicht auf öffentlichen Straßen, an überfüllten Plätzen und in der Nähe von Säuglingen und Kleinkindern, da dies zu Unfällen führen kann.
  5. In geschlossenen Räumen und auf engem Raum! Nichtbeachtung kann zu Personen- und Sachschäden führen!
- Wenn das Fahrzeug nicht ordnungsgemäß funktioniert, müssen Sie sofort anhalten, um die Ursache zu überprüfen! Dies kann zu weiteren Fehlfunktionen und unvorhergesehenen Unfällen führen!
- Überprüfen Sie immer die Batterien des Funkgeräts! Wenn die Trockenbatterien schwach sind, sind sowohl die Sende- als auch die Empfangsfunktion des Funkgeräts eingeschränkt. In diesem Fall können Sie die Kontrolle über das Modell verlieren. Dies kann auch zu einem schweren Unfall führen!
- Denken Sie daran, dass auch andere Personen in Ihrer Umgebung funkgesteuerte Modelle betreiben können! Benutzen Sie niemals dieselbe Frequenz zur gleichen Zeit wie andere Personen! Sonst werden die Funksignale verwechselt und Sie verlieren die Kontrolle über das Modell. Dies kann zu einem Unfall führen.
- Stecken Sie niemals Ihre Finger oder irgendwelche Gegenstände in die rotierenden und beweglichen Teile!
- Berühren Sie den Motor nicht unmittelbar nach dem Betrieb! Es besteht die Gefahr, sich zu verbrennen!

**WARNUNG:** Änderungen oder Modifikationen an diesem Gerät, die nicht ausdrücklich von der für die Einhaltung der Vorschriften verantwortlichen Partei genehmigt wurden, können dazu führen, dass der Benutzer die Berechtigung zum Betrieb des Geräts verliert.

**HINWEIS:** Dieses Gerät wurde getestet und entspricht den Grenzwerten für ein digitales Gerät der Klasse B gemäß Teil 15 der FCC-Vorschriften. Diese Grenzwerte sind so ausgelegt, dass sie einen angemessenen Schutz gegen schädliche Störungen bei der Installation in Wohngebieten bieten. Dieses Gerät erzeugt und verwendet Hochfrequenzenergie und kann diese ausstrahlen. Wenn es nicht gemäß den Anweisungen installiert und verwendet wird, kann es schädliche Störungen im Funkverkehr verursachen.

Es kann jedoch nicht garantiert werden, dass bei einer bestimmten Installation keine Störungen auftreten. Wenn dieses Gerät Störungen des Radio- oder Fernsehempfangs verursacht, was durch Ein- und Ausschalten des Geräts festgestellt werden kann, wird empfohlen, dass der Benutzer versucht, die Störungen durch eine oder mehrere der folgenden Maßnahmen zu beseitigen:

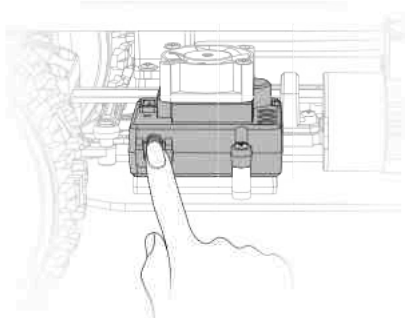
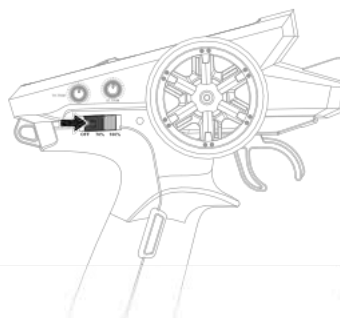
- Richten Sie die Empfangsantenne neu aus oder verlegen Sie sie.
- Vergrößern Sie den Abstand zwischen dem Gerät und dem Empfänger.
- Schließen Sie das Gerät an eine Steckdose an, die nicht mit dem Stromkreis des Empfängers verbunden ist.
- Bitten Sie Ihren Händler oder einen erfahrenen Radio- und Fernsehtechniker um Hilfe.

Dieses Gerät erfüllt die Anforderungen von Teil 15 der FCC-Vorschriften. Der Betrieb unterliegt den folgenden zwei Bedingungen:

Dieses Gerät darf keine schädlichen Interferenzen verursachen und muss alle empfangenen Interferenzen akzeptieren, einschließlich Interferenzen, die einen unbeabsichtigten Betrieb verursachen können.

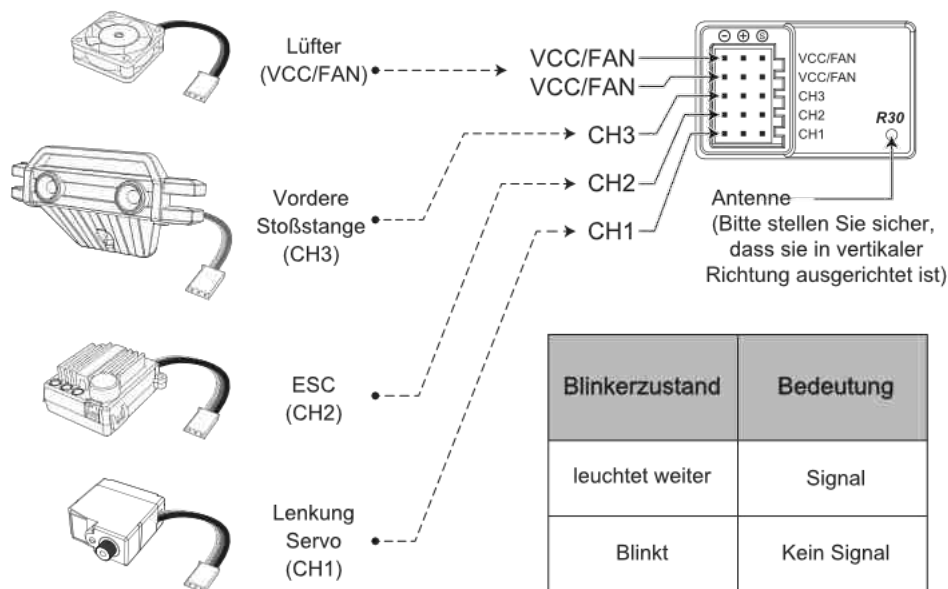
## Netzschalter Schalter

1. Schalten Sie den Netzschalter des Senders ein und die Signallampe des Senders blinkt.
2. Drücken Sie die Hochgeschwindigkeitsfahrzeug-Einschalttaste an der Seite des ESC und die Hochgeschwindigkeitsfahrzeug-Kontrollleuchte blinkt.
3. Wenn die Anzeileuchte leuchtet, können Sie das Hochgeschwindigkeitsfahrzeug zum Spielen verwenden.



- ⚠
- Nach dem Einschalten des Senders bedienen Sie ihn bitte, wenn die Senderkontrollleuchte leuchtet.
  - Bitte beachten Sie das Prinzip "Erst den Sender einschalten, dann das Hochgeschwindigkeitsfahrzeug".
  - Achten Sie bei der Frequenzanpassung darauf, dass nur ein Paar aus Sender und Hochgeschwindigkeitsfahrzeug gleichzeitig angepasst wird, da es sonst zu einem Frequenzanpassungsfehler kommt.

# R30-Empfänger

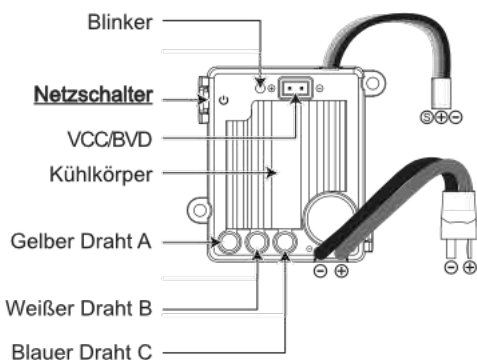


⚠ Warnung: Bitte stellen Sie sicher, dass die Verbindung korrekt ist.

VCC/FAN: Stromversorgungsschnittstelle (VCC=5-6V)

# E45AZ Bürstenloser Regler

⚠ Stecker nicht mit Gewalt in alle Buchsen stecken.



Zustand der Anzeigelampe	Implizierte Bedeutung
Bleibt an	Mit Signal
Schnell blinkend	a. Ohne Signal b. Auslöser gezogen
Langsam blinkend	Niedrige Spannung
Blinkt zweimal	Überhitzungsschutz
Aus	Einklemmschutz.

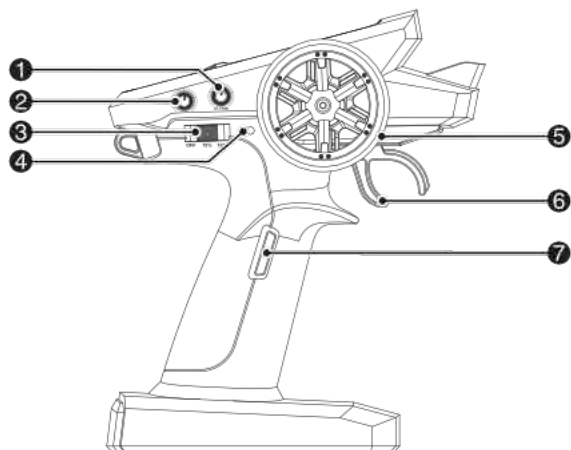
VCC: Stromversorgung durch den Batteriestromkreis. Liefert die gleiche Spannung wie die angeschlossene Batterie. Kann als Stromquelle für den Lüfter verwendet werden.

Stellen Sie sicher, dass die Akkuspannung des ESC im Spannungsbereich des Lüfters liegt.

BVD: BVD-fähige Empfänger können über ein Adapterkabel direkt an diese Buchse angeschlossen werden, was dem Anschluss eines Akkus entspricht.



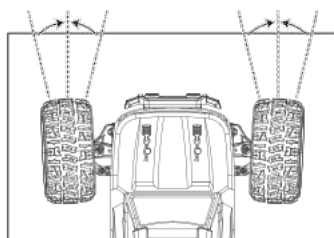
# T3B-Fernsteuerung



- æ ST.TRIM (Lenkservo-Trimmer)
- ç TH.TRIM (Drosselklappen-trimmer)
- è Leistungsschalter (AUS-70%TH-100%TH)
- é Kontrollleuchte
- ê CH1 (ST Lenkung)
- ë CH2 (TH Drosselklappe)
- î Fn (CH3 optische Kontrolle)

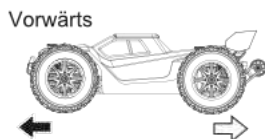
## æ ST.TRIM (Lenkservo-Traktor)

Wenn das Fahrzeug während der Fahrt nicht in einer geraden Linie fahren kann, können mit ST.TRIM Einstellungen vorgenommen werden.

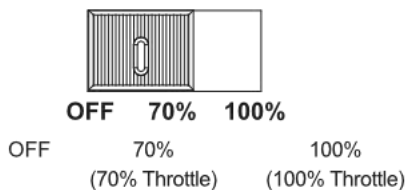


## ç TH.TRIM (Drosselklappen-trimmer)

Wenn das Fahrzeug nicht anhalten kann, wenn TH in der mittleren Position steht, können Sie das Fahrzeug durch Einstellen der Taste anhalten.



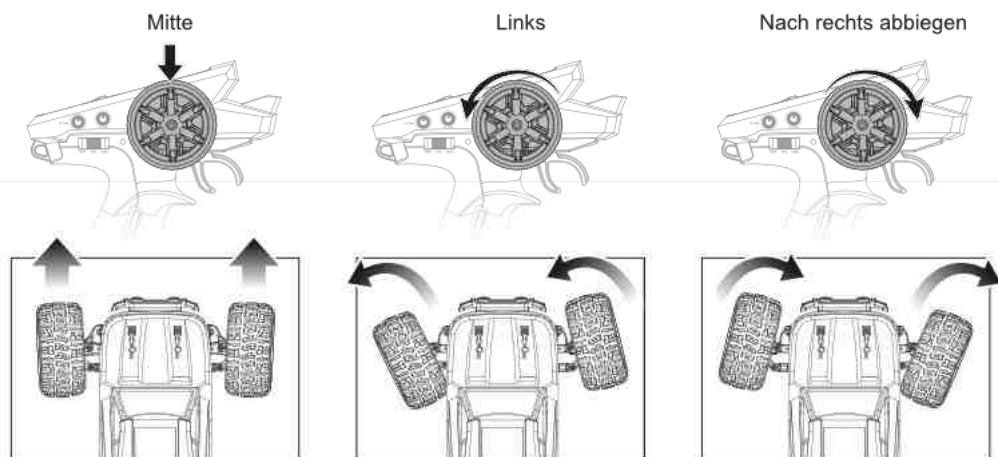
## è Leistungs-/Geschwindigkeitsschalter



## é Anzeigelampe

Bleibt an	Guter Betrieb
Schnelles Blinken	Frequenzübereinstimmung
Langsames Blinken	Senderbatterie schwach

## êCH1ğST (Lenkung)




## ëCH2ğTH (Drosselklappe)



**BREMSEN:** Wenn das Auto vorwärts fährt, ziehen Sie den Senderauslöser zurück und das Auto wird gebremst. Nachdem der Auslöser in der mittleren Position ist, drücken Sie ihn wieder zurück und das Auto kann rückwärts fahren.

\*Wenn das Auto im Rückwärtsgang ist, gibt es keine Bremsfunktion.

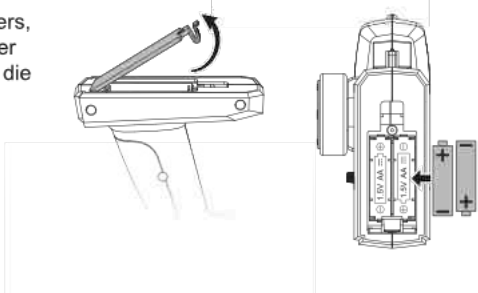
## îFn (CH3 Lichtsteuerung)

Drücken Sie kurz die Taste "  ", um die Hochgeschwindigkeitslichter ein- und auszuschalten.



## Einsetzen der Senderbatterie

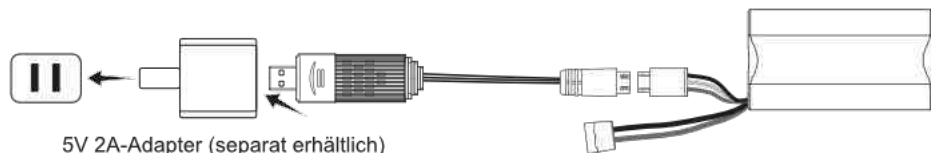
Öffnen Sie die Batteriefachabdeckung des Senders, legen Sie 2 AA-Batterien in positiver und negativer Richtung ein, wie angegeben, und schließen Sie die Batteriefachabdeckung.



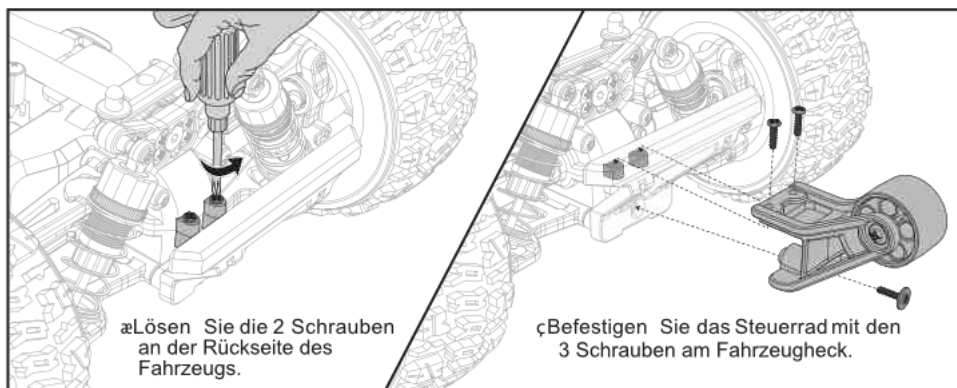
# Aufladen

Beim Aufladen mit einem 5V 2A USB-Adapter.

- Während des Ladevorgangs leuchtet die Ladeanzeige grün und blinkt;
  - Wenn der Akku vollständig aufgeladen ist, leuchtet die grüne Anzeige des Ladegeräts weiter.
- \* Die obigen Angaben zur Ladezeit basieren auf Testergebnissen mit einem 5V 2A-Netzadapter. Die Verwendung anderer Adapter oder Stromversorgungsgeräte kann die tatsächliche Ladezeit beeinflussen. Es wird empfohlen, zum Aufladen einen 5V 2A-Adapter zu verwenden.

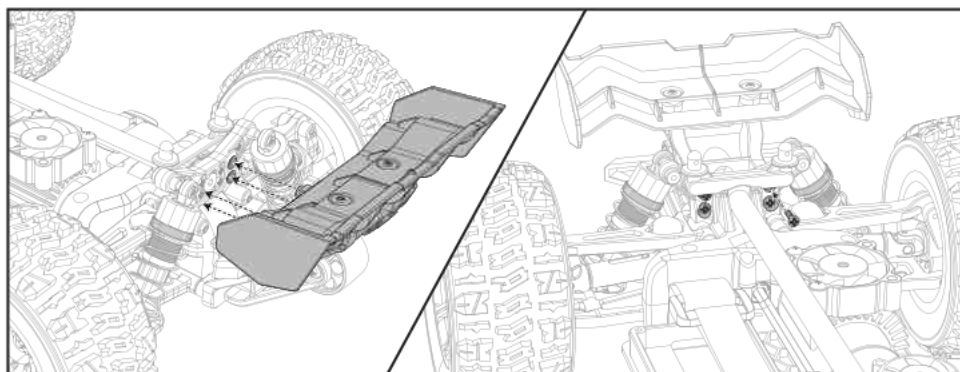


# Einsetzen des Steuerrads



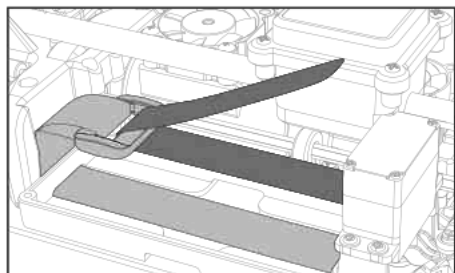
# Befestigen des Heckflügels

Befestigen Sie den Heckflügel am hinteren Stoßdämpferarm und sichern Sie ihn mit 4 Schrauben.

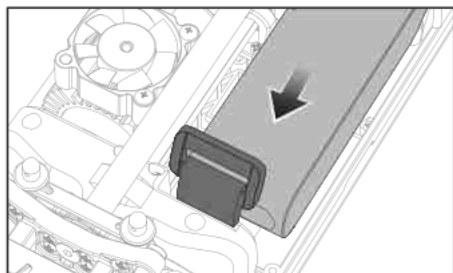


# Einsetzen der Batterie

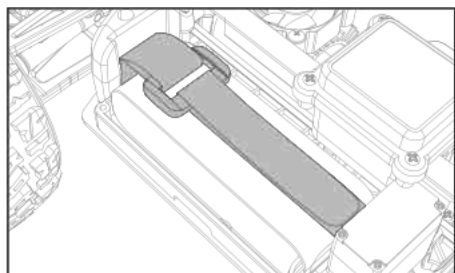
- a Lösen Sie das Sicherungsband;
- ç Legen Sie die Batterie in das Batteriefach ein und achten Sie darauf, dass die Batterie richtig sitzt;
- è Ziehen Sie die Batterie mit dem Sicherungsband fest;
- é Schließen Sie den Stecker des Empfängers an die Batterie an.



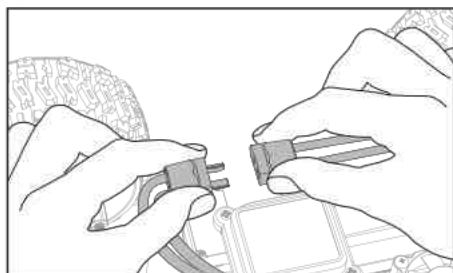
1



2



3



4



MADE IN CHINA

## Introduction

Cher client, e,

En achetant ce produit, vous avez pris une très bonne décision. Nous sommes certains que vous aurez beaucoup de plaisir à utiliser ce modèle qui est prêt à rouler après quelques manipulations.

Nous vous remercions et vous souhaitons beaucoup de plaisir.

Vous avez acheté un produit de qualité de la maison s-idee, qui répond à nos tests et normes de qualité très stricts.

Ce mode d'emploi fait partie intégrante de cet appareil. Il contient des informations importantes sur la mise en service et la manipulation. Conservez-le donc précieusement et fournissez-le si vous cédez ce produit à un tiers.

Ce modèle électrique est conforme à l'état actuel de la technique et répond aux exigences des directives nationales et européennes en vigueur. La conformité a été prouvée, les déclarations et documents correspondants sont déposés par le fabricant. Afin de maintenir cet état et d'assurer un fonctionnement sans danger, vous devez, en tant qu'utilisateur, lire ce document, respecter le mode d'emploi !

Si vous avez des questions, veuillez contacter le  
numéro de téléphone : +4932127243547  
ou par e-mail à : [info@s-idee.de](mailto:info@s-idee.de)

Lisez attentivement le mode d'emploi suivant avant la mise en service. Il vous montre non seulement la mise en service correcte, mais vous aide en même temps à l'utiliser.

## Utilisation prévue

Le produit est un modèle réduit de véhicule qui peut être télécommandé à l'aide d'un système de radiocommande (inclus dans la livraison).

**Veillez noter que l'utilisation de produits radiocommandés est soumise aux dispositions en vigueur dans le pays concerné.**

Le système de radiocommande fourni avec le modèle est exclusivement destiné à être utilisé avec des modèles réduits de véhicules. N'essayez pas de l'utiliser pour commander par radio d'autres appareils.

## Consignes de sécurité et de danger

**Nous déclinons toute responsabilité en cas de dommages matériels ou corporels causés par une manipulation incorrecte ou le non-respect de ces instructions de montage et d'utilisation. Dans de tels cas, ainsi qu'en cas d'intervention sur le moteur ou de dommages dus à la non-observation des consignes d'entretien et de maintenance.**

le non-respect des consignes d'entretien et d'utilisation, tout droit à la garantie est annulé.

**Pour garantir un fonctionnement sans risque, l'utilisateur doit respecter les présentes instructions de montage et d'utilisation.**

**Sont également exclus de la garantie l'usure normale en cours de fonctionnement et les dommages accidentels. Nous déclinons toute responsabilité en cas de dommages consécutifs !**

- Une utilisation non conforme peut entraîner de graves dommages corporels et matériels.
- Ne laissez pas le matériel d'emballage traîner négligemment. Les films/sacs en plastique, les pièces en polystyrène, etc. pourraient devenir des jouets dangereux pour les enfants.
- Pour des raisons de sécurité et d'homologation (CE), il est interdit de transformer et/ou de modifier le modèle ou ses accessoires de son propre chef.
- Les modèles radiocommandés ne sont pas des jouets. Les enfants de moins de 14 ans ne devraient utiliser le modèle que sous la surveillance d'un adulte.
- Ne prenez pas de risques ! Votre propre sécurité et celle de votre entourage reposent uniquement sur votre utilisation responsable du modèle.
- Ne roulez que tant que vous avez un contact visuel direct avec le modèle. Ne conduisez donc pas de nuit.
- Ne conduisez que si votre capacité de réaction est illimitée. La fatigue, l'influence de l'alcool ou de médicaments peuvent provoquer des réactions erronées et entraîner de graves dommages matériels ou corporels.
- Notez que ce modèle réduit de véhicule ne doit pas être conduit sur les routes et chemins publics. Ne l'utilisez que sur des terrains privés ou spécialement désignés à cet effet.
- Ne roulez pas vers des animaux ou des personnes.
- Ne roulez pas sous la pluie, dans l'herbe mouillée, l'eau, la boue ou la neige. Ce modèle n'est pas étanche.
- Évitez également de rouler lorsque la température extérieure est très basse. Par temps froid, le plastique de la carrosserie peut perdre de son élasticité ; même de petits accidents peuvent alors endommager le modèle.
- Avant l'utilisation, vérifiez toujours sur le modèle à l'arrêt s'il réagit comme prévu aux ordres de télécommande.
- Assurez-vous avant l'utilisation que les batteries du récepteur ne deviennent pas trop faibles de manière inattendue, ce qui pourrait vous faire perdre le contrôle de votre modèle.
- Avant chaque mise en service, assurez-vous qu'aucun autre modèle ne fonctionne sur la même fréquence dans la portée de votre installation émetteur/récepteur. Vous pourriez perdre le contrôle de votre modèle.
- Laissez toujours l'émetteur de la télécommande allumé tant que le modèle est en fonctionnement. Pour arrêter le modèle, éteignez toujours d'abord le modèle, puis l'émetteur.
- Si vous avez des questions qui ne peuvent pas être résolues à l'aide du mode d'emploi, veuillez contacter notre service de renseignements techniques ou un autre spécialiste.
- Veuillez également tenir compte des consignes de sécurité figurant dans les différents chapitres de ce mode d'emploi.

## Remarques sur la manipulation des batteries et des piles

### ATTENTION :

Après chaque utilisation, laisser refroidir la batterie pendant au moins 30 minutes pour éviter qu'elle ne surchauffe. Ce n'est qu'ensuite que la batterie peut être rechargée. Si vous ne respectez pas cette consigne, vous risquez de faire exploser la batterie et de vous blesser, voire de provoquer un incendie.

**Ne rechargez les batteries que sous surveillance permanente. Ne chargez la batterie que sur une surface résistante au feu. Le fabricant n'assume aucune responsabilité pour ces dommages.**

- Seules les piles ou les accumulateurs fournis ou de type similaire doivent être utilisés comme source d'alimentation.
- N'essayez en aucun cas de recharger des piles classiques. Cela pourrait, dans le pire des cas, entraîner une explosion. Vérifiez que les piles sont bien installées dans l'appareil avant de le connecter au chargeur.
- Ne mélangez jamais des accumulateurs et des piles.
- N'utilisez pas de piles ou d'accumulateurs ayant des niveaux de charge différents. Les accumulateurs / piles les plus faibles (ou les accumulateurs à de plus faible capacité) pourraient être profondément déchargés et donc couler.
- Si un autre chargeur que celui fourni doit être utilisé, seuls les chargeurs adaptés à cet usage et aux spécifications techniques des accumulateurs utilisés doivent être utilisés.
- En cas de non-utilisation prolongée, les accus ou les batteries du modèle et de la radiocommande doivent toujours être retirés.

### Caractéristiques du produit

- Modèle électrique 14210 tel que décrit
- Système de télécommande prêt à l'emploi
- Moteur électrique

### Contenu de la livraison

- comme dans celui que vous avez acheté

### Maintenance et entretien

Le modèle et ses accessoires ne doivent être nettoyés que de l'extérieur avec un chiffon doux et sec ou un pinceau. N'utilisez en aucun cas des produits de nettoyage agressifs ou des solutions chimiques, car la surface du boîtier pourrait être endommagée et des vapeurs nocives ou explosives pourraient se dégager.

### Avertissement environnemental

Si le modèle ou l'un de ses accessoires n'est plus en état de fonctionnement et qu'une réparation n'est plus possible, veuillez respecter les dispositions légales générales en vigueur lors de l'élimination. Notez que des piles ou des accumulateurs se trouvent dans le modèle et dans la télécommande.

### Élimination des piles usagées/piles rechargeables



En tant qu'utilisateur final, vous êtes légalement tenu (Ordonnance relative à l'élimination des piles usagées) de rapporter toutes les piles et les accumulateurs usagés. Il est interdit de les jeter avec les ordures ménagères !

Les piles/accumulateurs contenant des substances nocives sont marqués des symboles ci-contre. Ils indiquent l'interdiction de les jeter avec les ordures ménagères. Les désignations du métal lourd déterminant sont Cd = cadmium, HG = mercure, Pb = plomb. Vous pouvez remettre gratuitement les

piles/accumulateurs/piles-boutons usagés aux points de collecte de votre commune, à nos filiales ou partout où des piles/accumulateurs/piles-boutons sont vendus !

Vous remplissez ainsi les obligations légales et contribuez à la protection de l'environnement !

### Caractéristiques techniques

Classification Modèle électrique RC avec moteur électrique

Fréquence d'émission 2,4 Ghz

Propulsion moteur électrique

Alimentation émetteur 2 x piles mignon, type AA / 1,5 V non incluses

Alimentation électrique de la propulsion Pack d'accus 7,4V 2000mAh 15C

### Déclaration de la conformité

Par la présente, s-idee déclare que le type d'équipement radio 14210 est conforme à la directive 2014/53/EU. Le texte complet de la déclaration de conformité UE est disponible sur [www.s-idee.de](http://www.s-idee.de). Ce mode d'emploi est une publication de la société s-idee, Im Bühl 5, 73432 Aalen La déclaration de conformité détaillée peut être demandée à tout moment par courriel à l'adresse [info@s-idee.de](mailto:info@s-idee.de).



Ce mode d'emploi correspond à l'état technique au moment de l'impression.

Sous réserve de modification de la technique et de l'équipement.

**Droits d'auteur par s-idee.de**

## **Appareils électriques et électroniques**

### **Informations pour les ménages privés**

La loi sur les appareils électriques et électroniques (ElektroG) contient un grand nombre d'exigences concernant la manipulation des appareils électriques et électroniques. Les plus importantes sont résumées ici :

#### **1. Collecte sélective des déchets d'équipements**

Les équipements électriques et électroniques qui sont devenus des déchets sont appelés "déchets". Les détenteurs de ces. Les propriétaires d'appareils usagés sont tenus de les faire collecter séparément des déchets municipaux non triés. Les appareils usagés ne doivent notamment pas être jetés avec les ordures ménagères, mais déposés dans des systèmes de collecte et de retour spéciaux.

#### **2. Les piles et accumulateurs ainsi que les lampes**

En règle générale, les détenteurs d'appareils usagés sont tenus de séparer de l'appareil usagé, avant de le remettre à un point de collecte, les piles et accumulateurs usagés qui ne sont pas enfermés dans l'appareil usagé ainsi que les lampes qui peuvent en être retirées sans être détruites. Cette disposition ne s'applique pas lorsque les appareils usagés font l'objet d'une préparation en vue de leur réutilisation avec la participation d'un organisme de droit public chargé de l'élimination des déchets.

#### **3. Possibilités de retour des appareils usagés**

Les détenteurs d'appareils usagés provenant de ménages privés peuvent les remettre gratuitement aux points de collecte des organismes de droit public chargés de l'élimination des déchets ou aux points de reprise mis en place par les fabricants ou les distributeurs au sens de la loi sur les appareils électriques.

Les magasins d'équipements électriques et électroniques d'une surface de vente d'au moins 400 m<sup>2</sup> sont tenus de reprendre les déchets.

ainsi que les magasins d'alimentation d'une surface de vente totale d'au moins 800 m<sup>2</sup> qui proposent et mettent à disposition sur le marché plusieurs fois par an ou proposent et mettent à disposition sur le marché des équipements électriques et électroniques de manière permanente. Cela s'applique également en cas de distribution par des moyens de communication à distance, si les zones de stockage et d'expédition des équipements électriques et électroniques sont d'au moins 400 mètres carrés ou si les zones de stockage et d'expédition totales sont d'au moins 800 mètres carrés. Les distributeurs doivent en principe garantir la reprise par des possibilités de retour appropriées à une distance raisonnable de l'utilisateur final concerné.

La possibilité de reprendre gratuitement un ancien appareil existe pour les distributeurs qui sont tenus de le reprendre, entre autres, si un nouvel appareil du même type et remplissant essentiellement les mêmes fonctions est fourni à un utilisateur final. Si un nouvel appareil est livré à un ménage privé, les DEEE similaires peuvent également y être remis gratuitement pour être collectés ; ceci s'applique en cas de distribution par communication à distance d'appareils des catégories 1, 2 ou 4 selon l'article 2, paragraphe 1, de l'ElektroG, à savoir les "transmetteurs de chaleur", les "équipements à écran de visualisation" ou les gros appareils (ces derniers ayant au moins une dimension extérieure supérieure à 50 cm). Les utilisateurs finaux sont interrogés sur leur intention de retourner ces équipements lorsqu'ils concluent un contrat d'achat. En outre, il existe une possibilité de reprise gratuite aux points de collecte des distributeurs, indépendamment de l'achat d'un nouvel appareil, pour ces déchets d'appareils dont l'une des dimensions extérieures ne dépasse pas 25 cm, dans la limite de trois déchets d'appareils par type d'appareil.

#### **4. Note sur la protection des données**

Les appareils usagés contiennent souvent des données personnelles sensibles. C'est notamment le cas des appareils d'information et de télécommunication tels que les ordinateurs, les smartphones et les cartes mémoire. Dans votre propre intérêt, veuillez noter que chaque utilisateur final est responsable de l'effacement des données sur les appareils usagés à éliminer est responsable.

#### **5. Signification du symbole de la poubelle barrée d'une croix**



Le symbole d'une poubelle barrée régulièrement apposé sur les équipements électriques et électroniques indique que l'appareil en question doit être collecté séparément des déchets municipaux non triés à la fin de sa durée de vie.

La fiche d'instructions pour ce produit est uniquement à titre de référence. Nous nous réservons le droit d'apporter des modifications ou des ajustements au produit sans notification préalable.

Veuillez vous référer aux informations officielles.

## Avertissement:

Risque d'étouffement ! Ce produit contient des petites pièces. NE convient PAS aux enfants de moins de 3 ans. Contient des composants électriques et doit être maintenu au sec en permanence.

Vérifiez régulièrement les fils du chargeur de batterie, les prises, la coque et d'autres composants pour détecter tout dommage. N'UTILISEZ PAS si une partie est endommagée.

## Avertissements et précautions

1. Les petites pièces détachables doivent être stockées en toute sécurité et hors de la portée des enfants.
2. En cas d'interférence, éteignez le modèle et essayez-le à nouveau dans une zone différente.
3. L'émetteur ne fonctionnera pas correctement si les piles sont faibles. Veuillez remplacer les piles.
4. Veuillez jeter les piles usagées de manière sûre. Pensez à l'environnement!
5. Veuillez ranger le modèle de télécommande dans un endroit frais et sec.
6. NE l'exposez PAS au feu ni à des températures élevées, ne le stockez pas dans un endroit humide.
7. Une fois que la batterie est mouillée, essuyez-la immédiatement avec un chiffon doux et sec.  
Si la batterie est déformée, cessez de l'utiliser.
8. Si vous n'utilisez pas le modèle pendant une longue période, veuillez soulever le châssis pour laisser les roues suspendues dans l'air.

## Précautions d'utilisation de la batterie

1. L'émetteur utilise 2 piles "AA" de 1,5 V.
2. Veuillez faire attention à la polarité correcte lors du remplacement des piles.
3. Les piles rechargeables doivent être chargées sous la supervision d'un adulte.
4. Ne mélangez pas les piles usagées et neuves. Ne mélangez pas les piles alcalines, standard (carbone-zinc) ou rechargeables.
5. Après l'épuisement de la batterie, le modèle doit être retiré.
6. Les piles épuisées doivent être éliminées en toute sécurité !
7. NE court-circuitez PAS les bornes.
8. N'essayez PAS de recharger des piles non rechargeables.
9. Retirez les piles du modèle lors de la charge.
10. NE mettez PAS les piles dans le feu ou dans l'eau.
11. La tension d'entrée nominale du chargeur de batterie DOIT être adaptée à la tension de votre alimentation secteur.
12. Pendant la charge, il est tout à fait normal que le chargeur et les piles chauffent.
13. Ne pas avaler la pile !
14. Rangez uniquement dans des endroits frais, secs et sombres et gardez-les hors de la portée des enfants!
15. En cas de fuite de liquide de la batterie et si celui-ci entre en contact avec vos yeux, rincez-les immédiatement et consultez un ophtalmologiste.

## Précautions de sécurité

- Il s'agit d'un modèle radiocommandé, pas d'un jouet !
- Afin de profiter pleinement de la voiture, vous devez terminer l'assemblage avant de la faire fonctionner. Effectuez les travaux d'entretien de routine après l'utilisation. Les pièces de rechange et les pièces optionnelles sont disponibles séparément.
- Une mauvaise utilisation des piles alcalines ou des piles rechargeables peut endommager l'électronique de la voiture ou de la radio.

Afin d'utiliser le véhicule en toute sécurité. Assurez-vous d'avoir respecté les points suivants:

 Veuillez suivre les points ci-dessous afin d'éviter tout accident pour la voiture et les personnes.





- Veillez à lire attentivement le manuel avant de commencer. L'utilisateur novice devrait demander conseil à des personnes ayant une grande expérience afin d'assembler le modèle correctement.



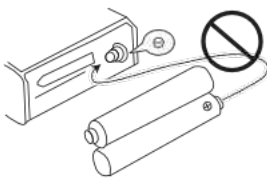
- Les cutters, pinces et tournevis doivent être manipulés avec précaution.



- Le produit contenant des pièces petites et tranchantes, ne l'assemblez et ne le rangez que dans des endroits hors de portée des enfants.



- N'exposez pas ce modèle à des températures élevées, à l'humidité ou à la lumière directe du soleil.



- N'inversez jamais la connexion/démontage de la batterie. Cela pourrait l'endommager et provoquer des fuites.

- Lorsque le modèle n'est pas utilisé, éteignez toujours le récepteur et l'émetteur. De plus, déconnectez les piles et retirez-les du modèle et de l'émetteur. Cela peut présenter des risques de surchauffe et de fuite.

## Utiliser votre modèle en toute sécurité

 N'utilisez PAS le modèle dans les lieux et situations suivants. (Le non-respect de ces consignes peut entraîner un accident !)

- Utilisez votre modèle dans des endroits spacieux et sûrs ! Ne l'utilisez pas :
  1. Sur la route !
  2. Dans les endroits où les enfants et de nombreuses personnes se rassemblent.
  3. Dans les quartiers résidentiels et les parcs !
  4. N'utilisez pas le modèle sur la voie publique, dans des lieux très fréquentés et à proximité d'enfants en bas âge, car cela pourrait provoquer des accidents.
  5. A l'intérieur et dans un espace restreint ! Le non-respect de cette consigne peut entraîner des blessures et des dommages matériels !
- La voiture doit s'arrêter immédiatement et vérifier les raisons de son fonctionnement anormal. Tant que le problème n'est pas résolu, ne la faites PAS fonctionner ! Tant que le problème n'est pas résolu, ne l'utilisez pas. Cela pourrait entraîner d'autres problèmes et des accidents imprévus !
- Vérifiez toujours les piles de la radio ! Si les piles sont faibles et sèches, la transmission et la réception de la radio ne se feront pas. Dans ce cas, vous risquez de perdre le contrôle de votre modèle. Cela peut également provoquer des accidents graves !
- Gardez à l'esprit que les personnes qui vous entourent peuvent également utiliser un modèle radiocommandé ! Sinon, les signaux radio seront mélangés et vous perdrez le contrôle de votre modèle. Cela peut entraîner des accidents.
- Ne mettez PAS vos doigts ou tout autre objet dans les pièces rotatives et mobiles !
- Juste après l'utilisation, ne touchez PAS au moteur ! Vous risqueriez de vous brûler !

# FC Avis FCC PART 15 B: ATTENTION

Avertissement : Les changements ou modifications apportés à cet appareil qui ne sont pas expressément approuvés par la partie responsable de la conformité peuvent annuler le droit de l'utilisateur à faire fonctionner l'équipement.

REMARQUE : Cet équipement a été testé et déclaré conforme aux limites imposées aux appareils numériques de classe B, conformément à la partie 15 des règles de la FCC. Ces limites sont conçues pour fournir une protection raisonnable contre les interférences nuisibles dans une installation résidentielle. Cet équipement génère, utilise et peut émettre des fréquences radio et, s'il n'est pas installé et utilisé conformément aux instructions, peut causer des interférences nuisibles aux communications radio.

Cependant, il n'y a aucune garantie que des interférences ne se produiront pas dans une installation particulière. Si cet équipement provoque des interférences nuisibles à la réception de la radio ou de la télévision, ce qui peut être déterminé en éteignant et en allumant l'équipement, l'utilisateur est encouragé à essayer de corriger les interférences en prenant une ou plusieurs des mesures suivantes :

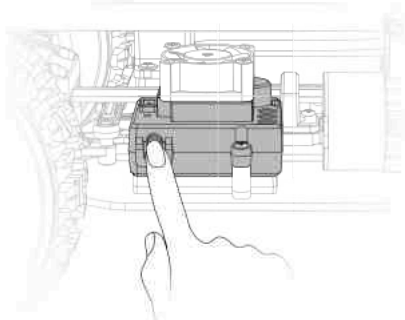
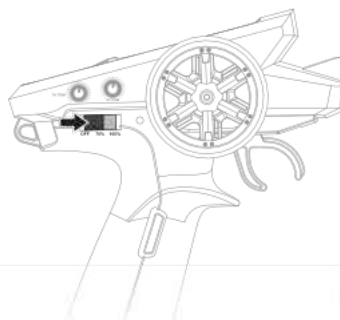
- Réorienter ou déplacer l'antenne de réception.
- Augmenter la distance entre l'appareil et le récepteur.
- Brancher l'appareil sur une prise de courant située sur un circuit différent de celui sur lequel le récepteur est branché.
- Consulter le revendeur ou un technicien radio/TV expérimenté pour obtenir de l'aide.

Cet appareil est conforme à la partie 15 des règles de la FCC. Son fonctionnement est soumis aux deux conditions suivantes :

cet appareil ne doit pas causer d'interférences nuisibles, et cet appareil doit accepter toute interférence reçue, y compris les interférences susceptibles de provoquer un fonctionnement indésirable.

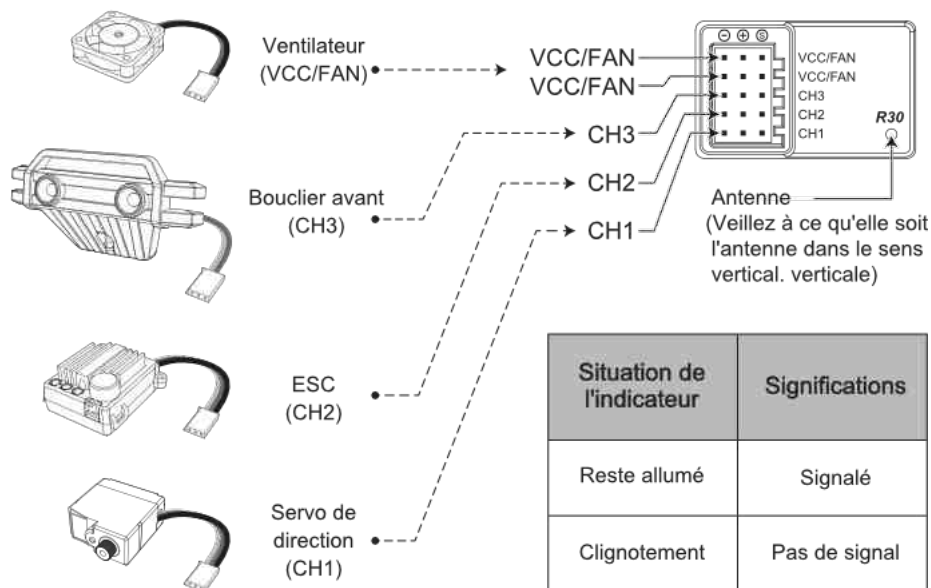
## Interrupteur d'alimentation

1. Allumez l'interrupteur d'alimentation de l'émetteur, le témoin lumineux de l'émetteur clignote.
2. Appuyez sur le bouton d'alimentation du véhicule à grande vitesse, qui se trouve sur le côté de l'ESC ; le témoin lumineux du véhicule à grande vitesse clignote.
3. Lorsque le voyant reste allumé, le véhicule à grande vitesse peut être utilisé pour jouer.



- ⚠ Lorsque vous allumez l'émetteur, veuillez NE PAS toucher à l'accélérateur et à la direction. Après avoir allumé l'alimentation de l'émetteur, veuillez opérer une fois que le voyant lumineux de l'émetteur reste allumé.
- Respectez le principe "allumez d'abord l'émetteur, puis la voiture à grande vitesse.
- Lors de la correspondance des fréquences, assurez-vous qu'il n'y a qu'une seule paire d'émetteur et de voiture haute vitesse en correspondance en même temps, sinon la fréquence sera mal assortie.

## R30 Récepteur

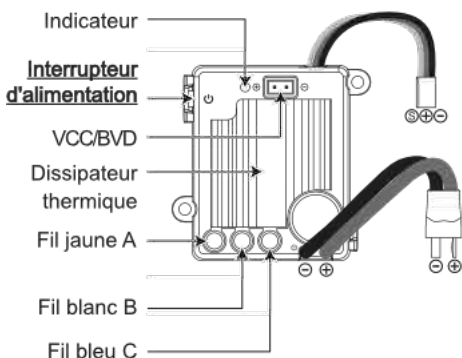


VCC/FAN: Interface d'alimentation (VCC=5-6V)

⚠ Avertissement : Veuillez vous assurer que la connexion est correcte.

## E45AZ Brushless ESC

⚠ Veuillez ne pas forcer ou inverser l'insertion de toutes les prises.



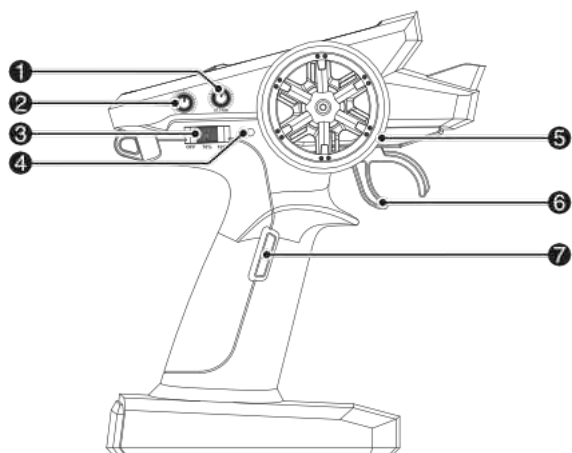
Situation du témoin lumineux	Significations
Reste en place	Signé
Flash rapide	a. Pas de signal b. Appuyer sur la gâchette
Clignotement lent	Basse tension
Clignote deux fois	Protection contre la surchauffe
Off	Protection contre le blocage

VCC : Alimenté par le circuit de la batterie. Fournissez la même tension que la batterie connectée.

Il peut être utilisé comme alimentation pour le ventilateur de refroidissement. Veuillez vous assurer que la tension de la batterie de l'ESC est dans la plage de tension du ventilateur.

BVD : Les récepteurs avec la fonction BVD peuvent être directement connectés à cette interface via un câble d'adaptateur, ce qui équivaut à connecter une batterie.

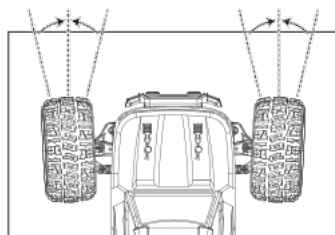
# Émetteur T3B



- æST.TRIM  
(Servomoteur de direction)
- ç TH.TRIMč Trimmer d'accélérateur)
- èInterrupteur d'alimentation  
(OFF-70%TH-100%TH)
- éIndicateur lumineux
- êCH1ğSTç Tourner)
- ëCH2ğTHç Accélérateur)
- îFnčCH3 Commanded'éclairage)

## æST.TRIM (servomoteur de direction)

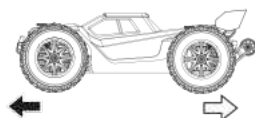
Si la voiture ne peut pas aller en ligne droite pendant la conduite, elle peut être réglée à l'aide du ST.TRIM.



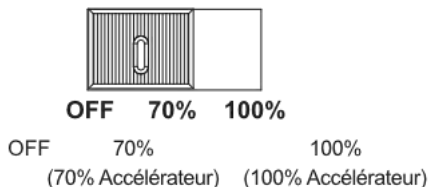
## çTH.TRIMč Trimmer d'accélérateur)

Si la voiture ne peut pas être arrêtée lorsque le TH est au milieu, vous pouvez ajuster le bouton pour arrêter la voiture.

En avant



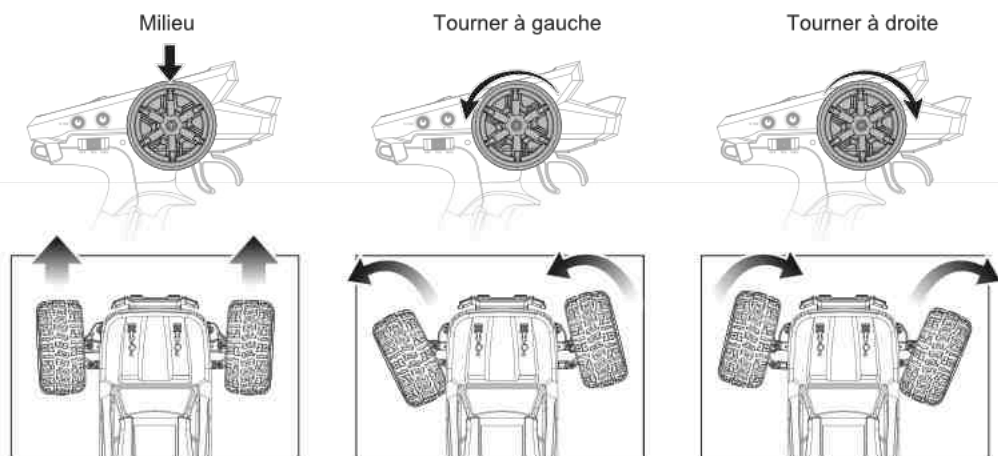
## èInterrupteur alimentation/vitesse



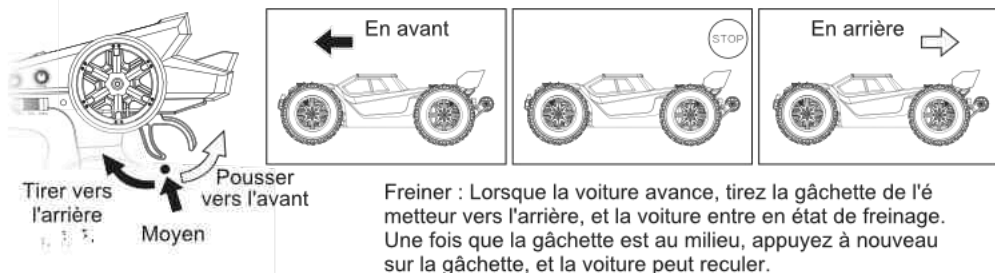
## éIndicateur lumineux

Reste en place	Bon fonctionnement
Flash rapide	Correspondance des fréquences
Clignotement lent	Pile faible de l'émetteur

## êCH1ğST (Pilotage)



## ëCH2ğTH (Accélérateur)



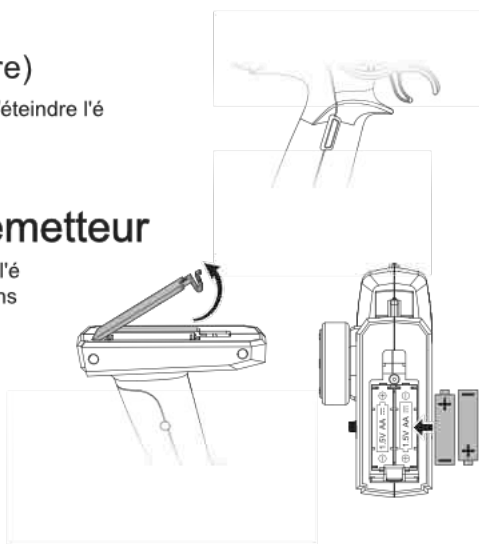
\*Lorsque la voiture est en marche arrière, la fonction de freinage n'est pas activée.

## ìFn (CH3 Contrôle de la lumière)

Court Appuyez sur le bouton " " pour allumer/éteindre l'éclairage de la voiture à grande vitesse.

## Installer la batterie de l'émetteur

Ouvrez le couvercle du compartiment à piles de l'émetteur, insérez 2 piles AA en respectant les sens positif et négatif indiqués, puis refermez le couvercle du compartiment à piles.



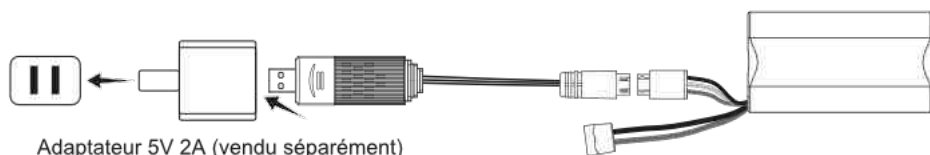
## Prix demandé

Si la charge est effectuée avec un adaptateur USB de 5V 2A.

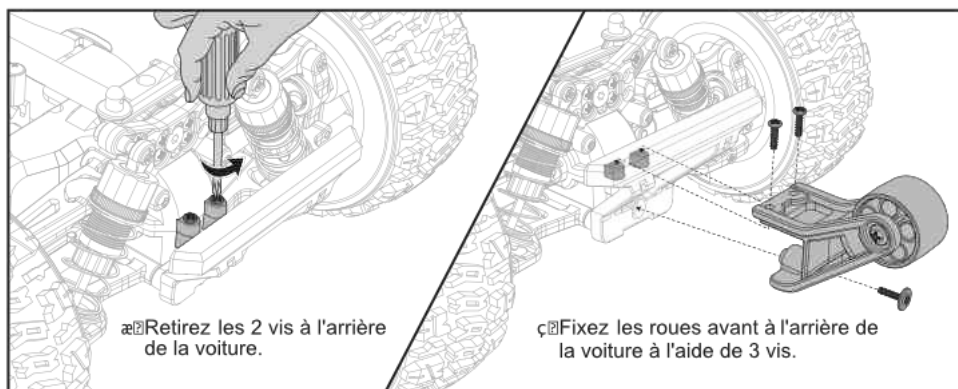
- Lors de la charge, le témoin lumineux du chargeur est vert et clignote ;
- Lorsque la batterie est entièrement chargée, le voyant vert du chargeur reste allumé.

\*Les données ci-dessus relatives au temps de charge sont basées sur les résultats du test de l'adaptateur 5V 2A. L'utilisation d'adaptateurs ou d'équipements d'alimentation électrique de spécifications différentes aura une incidence sur le temps de charge réel.

Il est recommandé d'utiliser un adaptateur 5V 2A pour la charge.

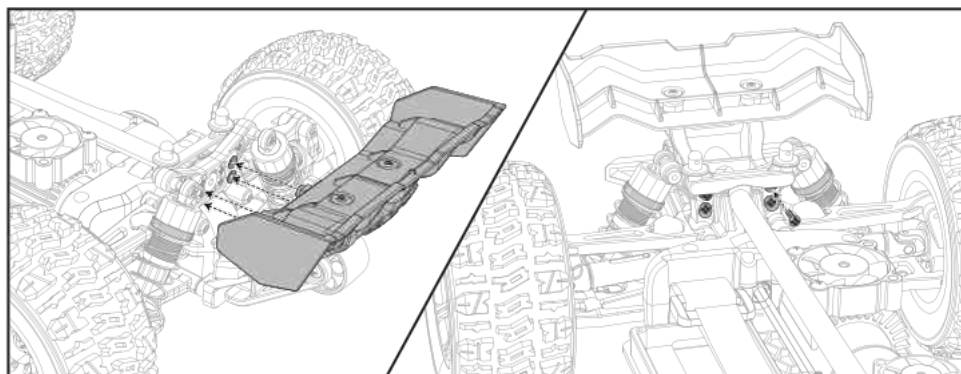


## Installer les roues avant (Head Wheels)



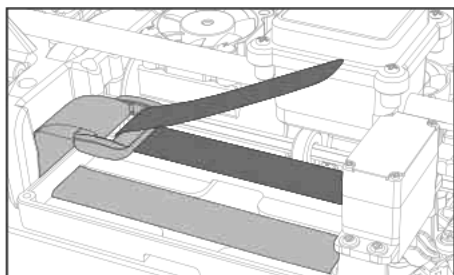
## Installer la queue

Installez la queue sur la tour de choc arrière, verrouillez avec 4 vis.

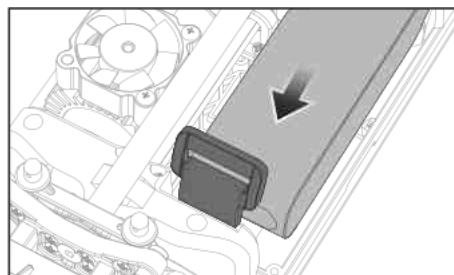


# Installer la batterie

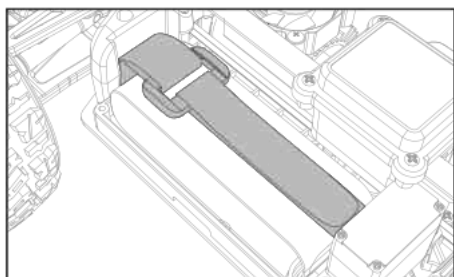
- æ Déverrouillez la sangle de fixation ;
- ç Insérez la batterie dans le boîtier de la batterie, assurez-vous qu'elle est en place ;
- è Serrez la batterie avec la sangle de fixation ;
- é Connectez la prise du récepteur à la batterie.



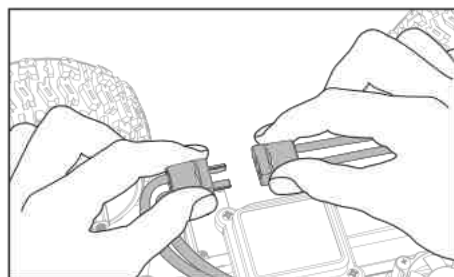
1



2



3



4



MADE IN CHINA

The instruction sheet for this product is just for your reference.  
We reserve the right to make changes or adjustments on the product without prior notification. Please refer to the official information.

EN

## Warning:

Choking hazard! This product contains small parts. NOT suitable for children under 3 years. Contains electrical components and should be kept dry at all times. Regularly check the battery charger wires, plugs and shell and other components for damage. DO NOT use if any part is damaged.

## Warnings & Cautions

1. Detachable small parts should be stored safely and out of reach of children.
2. If interference is experienced, turn the model off and try it again in a different area.
3. Transmitter will not function correctly if the batteries are low. Please replace the batteries.
4. Please discard old/used batteries in a safe manner. Consider your environment!
5. Please store the remote control model in cool, dry place.
6. DO NOT expose to fire or high temperatures, do not store in moist place.
7. Once the battery get wet, wipe immediately with a soft dry cloth.  
If the battery any deformation, please stop using.
8. If you don't use the model for a long time, please raise the chassis to let the wheels hang in the air.


## Precautions for Battery Use

1. Transmitter uses 2x1.5V "AA" batteries.
2. Please pay attention to correct polarity when replacing batteries.
3. Rechargeable batteries should be charged under adult supervision.
4. Do not mix old and new batteries. Do not mix alkaline, standard (carbon-zinc), or rechargeable batteries.
5. After the battery is exhausted, the model should be removed.
6. Exhaust battery should be safety dispose!
7. DO NOT short circuit any terminals.
8. DO NOT attempt to recharge non rechargeable batteries.
9. Remove batteries from the model when charging.
10. DO NOT put batteries into a fire or into water.
11. The rated input voltage battery charger MUST be suitable for your mains power voltage.
12. During charging it is quite normal for the charger and batteries to heat up.
13. Do not swallow battery!
14. Store only in cool, dry and dark places and should be keep out of the children!
15. When the battery leaks the liquid and let it into you eyes, please right away rinse them and consult an ophthalmologist.

## Safety Precautions

- It is a radio control model, not a toy!
- In order to enjoy running the car, you need to finish assembly before operation. Do routine maintenance work after operation. Replacement parts and option parts are available separately.
- Improper usage with Alkaline cells or rechargeable batteries may damage the electronics for the car or the radio.

In order to operate the car safely. Be sure that you have observed the following points:

 Please follow the points as below in order to prevent accident from happening to the car and people.





- Be sure to read thoroughly the manual before you begin. Fresh user should seek advice from people having rich experience in order to assemble the model correctly.



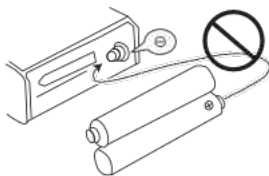
- Cutters, nippers and screwdrivers need careful handling.



- As the product contains small and sharp parts, assemble and store this product only in places out of the reach of children.



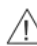
- Do not expose this model to high temperature, humidity or direct sunlight.



- Never reverse connection/ disassemble the battery. This may lead to damage and leakage.

- When the model is not in use, always turn off the receiver and transmitter. Further more, disconnect the batteries and remove them from the model and the transmitter. This may be dangerous such as overheat and leakage.

## Operating Your Model Safely

 Do NOT operate the model in the following places and situations. (Non-observance may lead to accident!)

- Operate your model in spacious and safe areas! Do not operate it:
  1. On road!
  2. In places where children and many people gather.
  3. In residential districts and parks!
  4. Do not operate the model on public roads, in crowded places and near infant as it may cause accidents.
  5. Indoors and in limited space! Non-observance may result in personal injury and property damage!
- The car must stop immediately and check for the reasons when it is operating abnormal. As long as the problem is not cleared, do NOT operate it! This may lead to further trouble and unforeseen accidents!
- Always check the radio batteries!  
With weak dry batteries, transmission and reception of the radio would fall off. You may lose control of your model in such condition. This may also cause serious accidents!
- Keep in mind that people around you may also operate a radio control model!  
NEVER share the same frequency with somebody else at the same time! Otherwise, Radio signals will be mixed up and you will lose control to your model. This may lead to accidents.
- Do NOT put fingers or any objects inside rotating and moving parts!
- Right after use, do NOT touch the motor! Danger of burning yourself!

# FC FCC PART 15 B Notice: CAUTION

Warning: Changes or modifications to this unit not expressly approved by the party responsible for compliance could void the user's authority to operate the equipment.

NOTE: This equipment has been tested and found to comply with the limits for a Class B digital device, pursuant to Part 15 of the FCC Rules. These limits are designed to provide reasonable protection against harmful interference in a residential installation. This equipment generates, uses and can radiate radio frequency energy and, if not installed and used in accordance with the instructions, may cause harmful interference to radio communications.

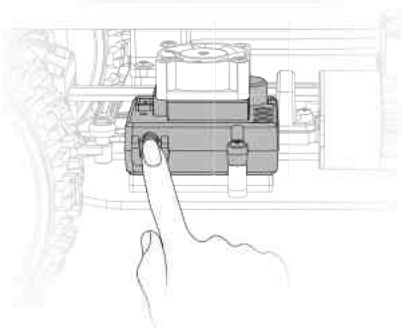
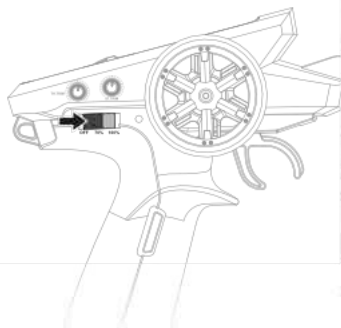
However, there is no guarantee that interference will not occur in a particular installation. If this equipment does cause harmful interference to radio or television reception, which can be determined by turning the equipment off and on, the user is encouraged to try to correct the interference by one or more of the following measures:

- Reorient or relocate the receiving antenna.
- Increase the separation between the equipment and receiver.
- Connect the equipment into an outlet on a circuit different from that to which the receiver is connected.
- Consult the dealer or an experienced radio/TV technician for help.

This device complies with Part 15 of the FCC Rules. Operation is subject to the following two conditions:  
(1) this device may not cause harmful interference, and  
(2) this device must accept any interference received, including interference that may cause undesired operation.

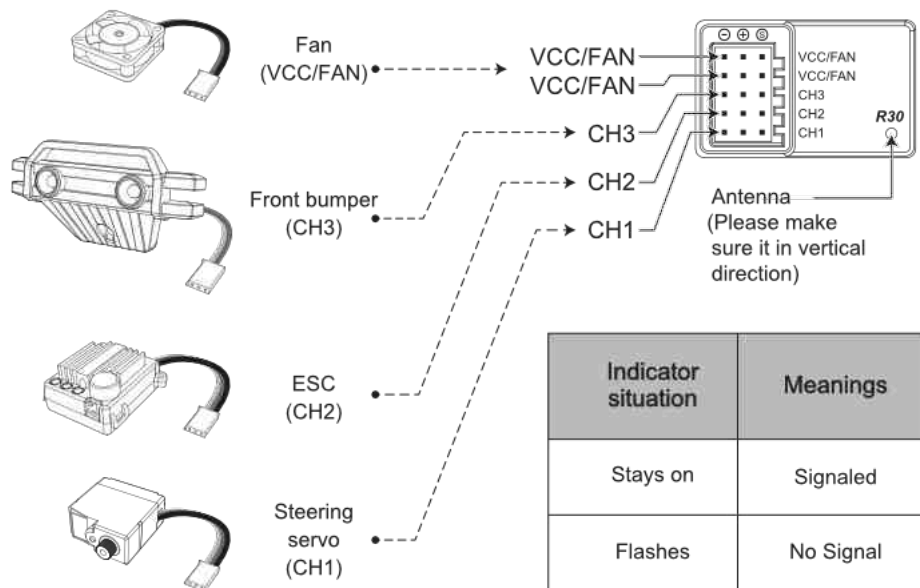
## Power Switch

1. Turn on the power switch of the transmitter, the signal indicator light of transmitter flashes.
2. Press the power button of high speed car, which is on the side of the ESC; the indicator light of high speed car flashes.
3. When the indicator light stays on, the high speed car can be operated to play.



- When turn on the transmitter, please DO NOT touch the throttle and steering. After turn on the transmitter's power, please operate after the indicator light of transmitter staying on.
- Please comply the principle of "turn on the transmitter firstly, then turn on the high speed car".
- In the frequency matching, please make sure there is only one pair of transmitter and high speed car in matching at the same time, otherwise the frequency will match wrongly.

# R30 Receiver



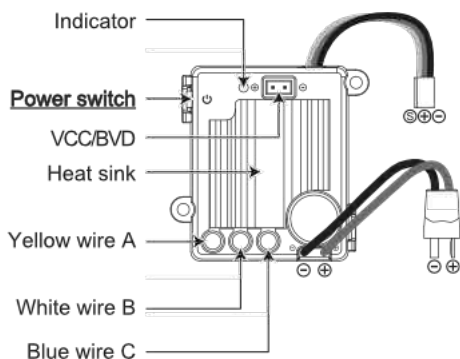
Indicator situation	Meanings
Stays on	Signaled
Flashes	No Signal

VCC/FAN: Power Interface  
(VCC=5-6V)

⚠ Warning: Please make sure the connection is correct.

# E45AZ Brushless ESC

⚠ Please Do Not forcible/reversely insert all sockets.

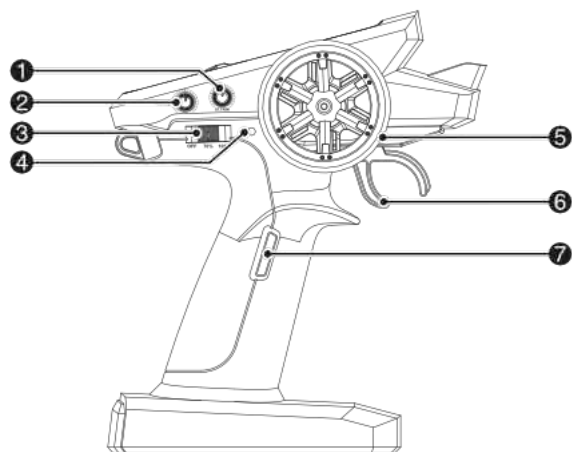


Indicator light situation	Meanings
Stays on	Signaled
Flash quickly	a. No signal b. Pull the trigger
Flash slowly	Low voltage
Flash twice	Over heat protection
Off	Stuck protection

VCC: Powered by battery circuit. Provide the same voltage as the connected battery. It can be used as cooling fan power. Please make sure the battery voltage of the ESC is in the range of fan's.

BVD: Receivers with BVD function can be directly connected to this interface through an adapter cable, which is equivalent to connecting a battery.

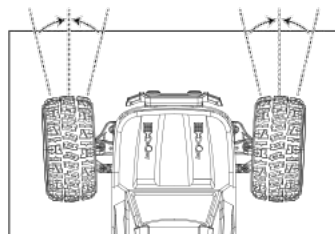
# T3B Transmitter



- æST.TRIM  
(Steering servo trimmer)
- ç TH.TRIM (Throttle trimmer)
- èPower switch  
(OFF-70%TH-100%TH)
- éIndicator light
- êCH1 (ST Steering)
- ëCH2 (TH Throttle)
- ìFn (CH3 Light control)

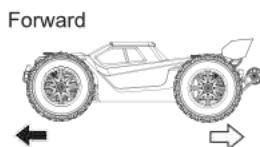
## æST.TRIM (Steering servo trimmer)

If the car cannot go straightly during driving, it can be adjusted through the ST.TRIM.

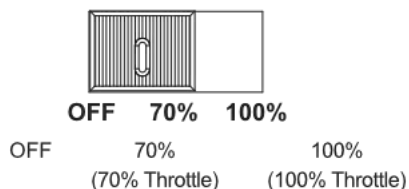


## çTH.TRIM (Throttle trimmer)

If the car cant be stop when the TH in the middle place, you can adjust the button to stop the car.



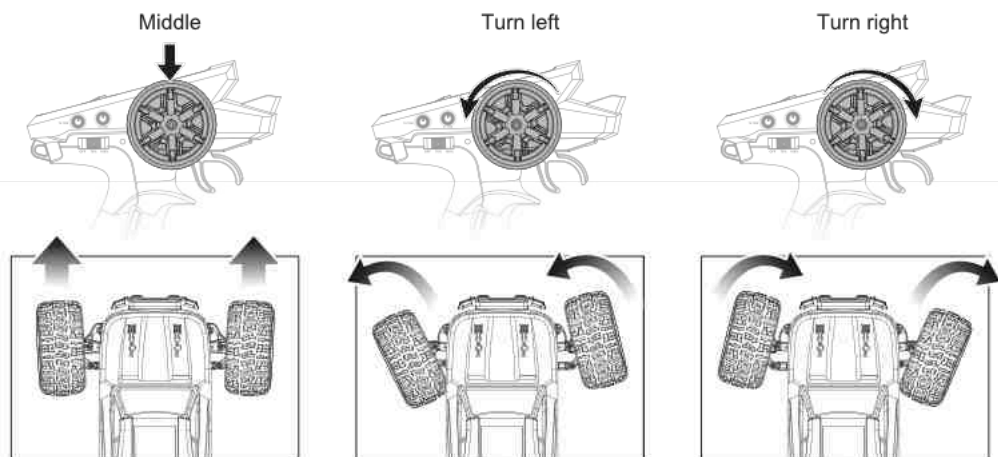
## èPower/Speed switch



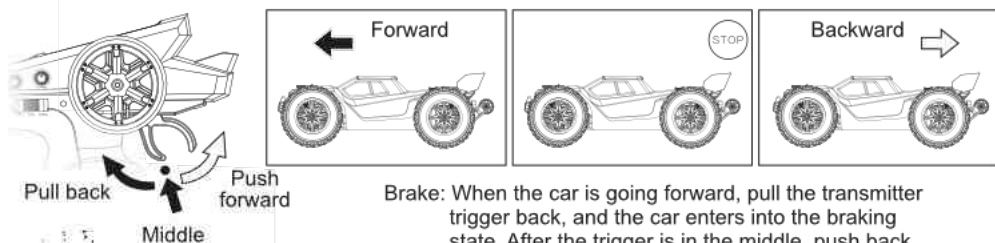
## éIndicator light

Stays on	Working well
Flash quickly	Frequency mating
Flash slowly	Low battery of transmitter

## CH1ST (Steering)



## CH2TH (Throttle)



**Brake:** When the car is going forward, pull the transmitter trigger back, and the car enters into the braking state. After the trigger is in the middle, push back again, and the car can move backward.

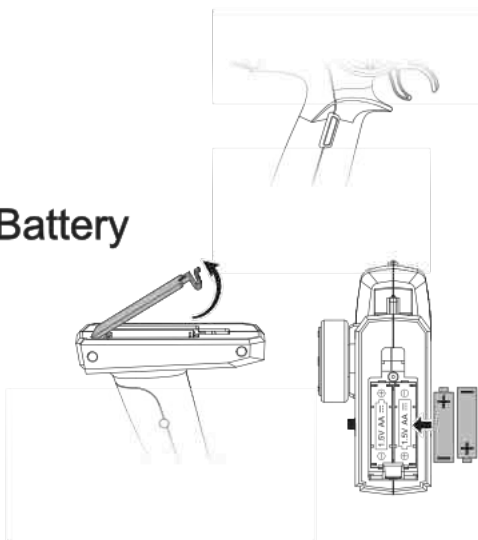
\*When the car is in reverse situation, it does not the brake function.

## Fn (CH3 Light control)

Short Press the "Fn" button to turn on/off the light of high speed car.

## Install the Transmitter's Battery

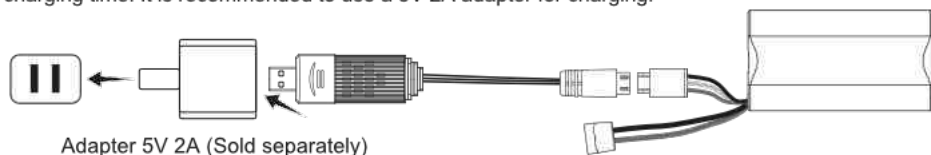
Open the transmitter's battery cover, insert 2 AA batteries according to the indicated positive and negative direction, close the battery cover.



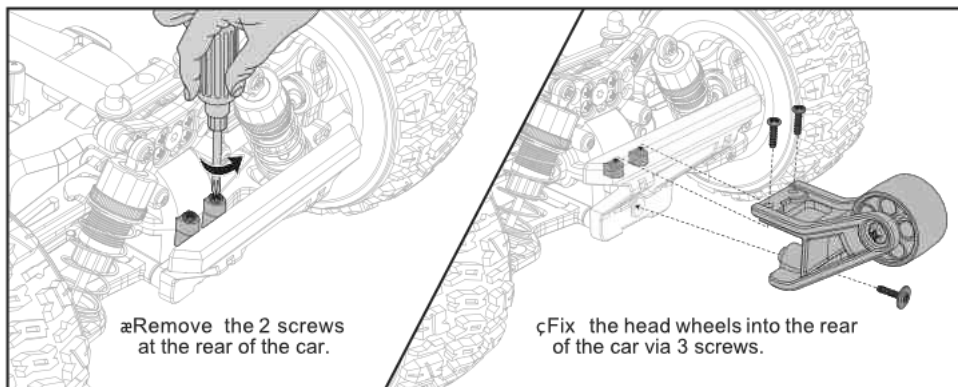
## Charge

If charging with a 5V 2A USB adapter, the charging time is about 240 minutes.

- When charging, the indicator light of charger is green and flashes;
  - When the battery is fully charged, the green indicator light of the charger stays on.
- \*The above charging time data is based on the test result of 5V 2A adapter. Using different specifications of adapters or power supply equipment will affect the actual charging time. It is recommended to use a 5V 2A adapter for charging.

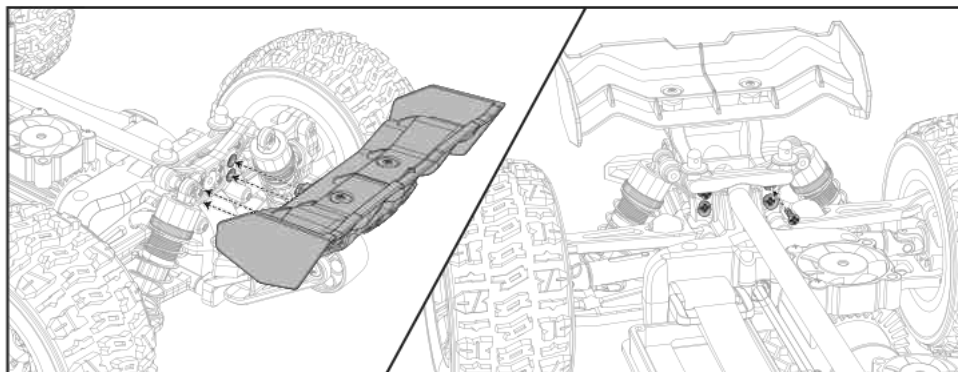


## Install the Head Wheels



## Install the Tail

Install the tail to the rear shock tower, lock with 4 screws.



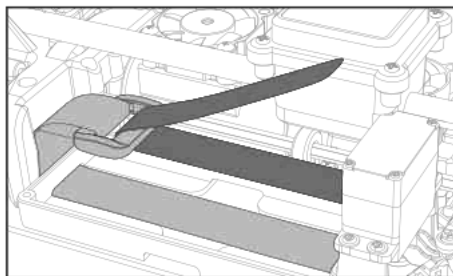
# Install the Battery

æUnlock the fixing tape;

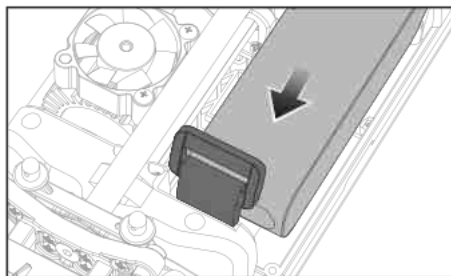
çInsert the battery into the battery box, make sure it's in place;

èTighten the battery with the fixing tape;

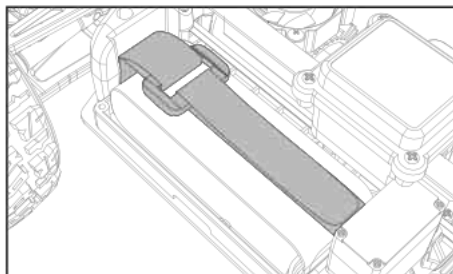
éConnect the receiver plug to the battery.



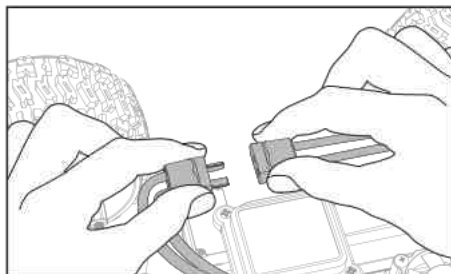
1



2



3



4



MADE IN CHINA